

WÓZEK DLA 3 EKRAŃÓW X FH



Wózek dla 3 ekranów pozwala na oglądanie obrazu ze wszystkich stron.

Dostępny również w wersji zmotoryzowanej – możliwość regulacji wysokości wózka.

Kable prowadzone wewnątrz słupa.

Kolor:biały/aluminiium

Maksymalne obciążenie – 35 kg. /ekran

Długość kolumny 1455 m .

Wersja z motorem – 605 m.

Mocowanie – adaptory uniwersalne dla 3 monitorów

Pochylenie - 2/+5 lub 12 °

Maksymała wielkość ekranu 46”.

Maksymalny rozstaw otworów do montażu – 800 x 400 mm

Akcesoria:

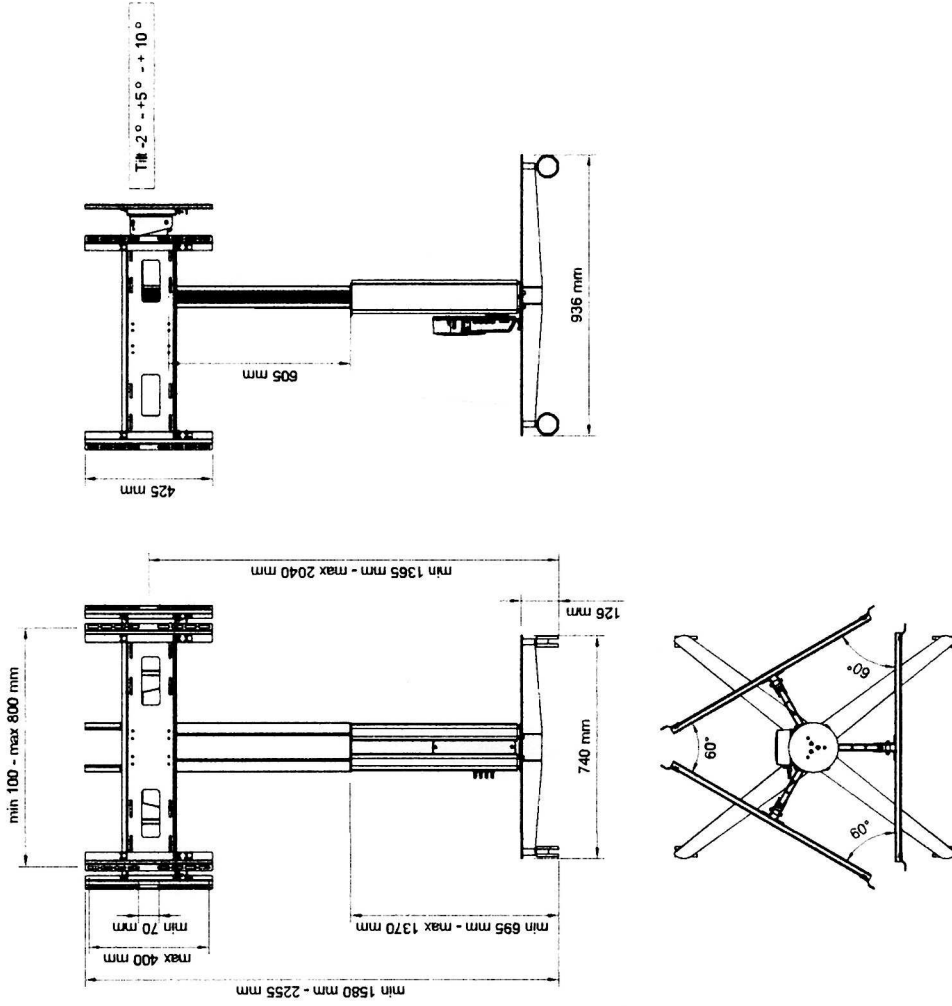
pilot zdalnego sterowania

panel elektryczny

półki i szafki



SMS FLATSCREEN X FH M MOTORIZED TRIANGLE



SMS FLATSCREEN X FH M TRIANGLE

