

WÓZEK DLA DWÓCH EKRAŃÓW X FH MD



Wózek dla dla 2 ekranów 40" - 55"

Dostępny również w wersji zmotoryzowanej – możliwość regulacji wysokości wózka.

Kolor – aluminium/biały.

Dopuszczalne obciążenie – 50 kg./ekran.

Wysokość kolumny – 1455 mm lub 1955 mm

W wersji z motorem – 605 mm. Lub 1105 mm.

Kolor biały/aluminium.

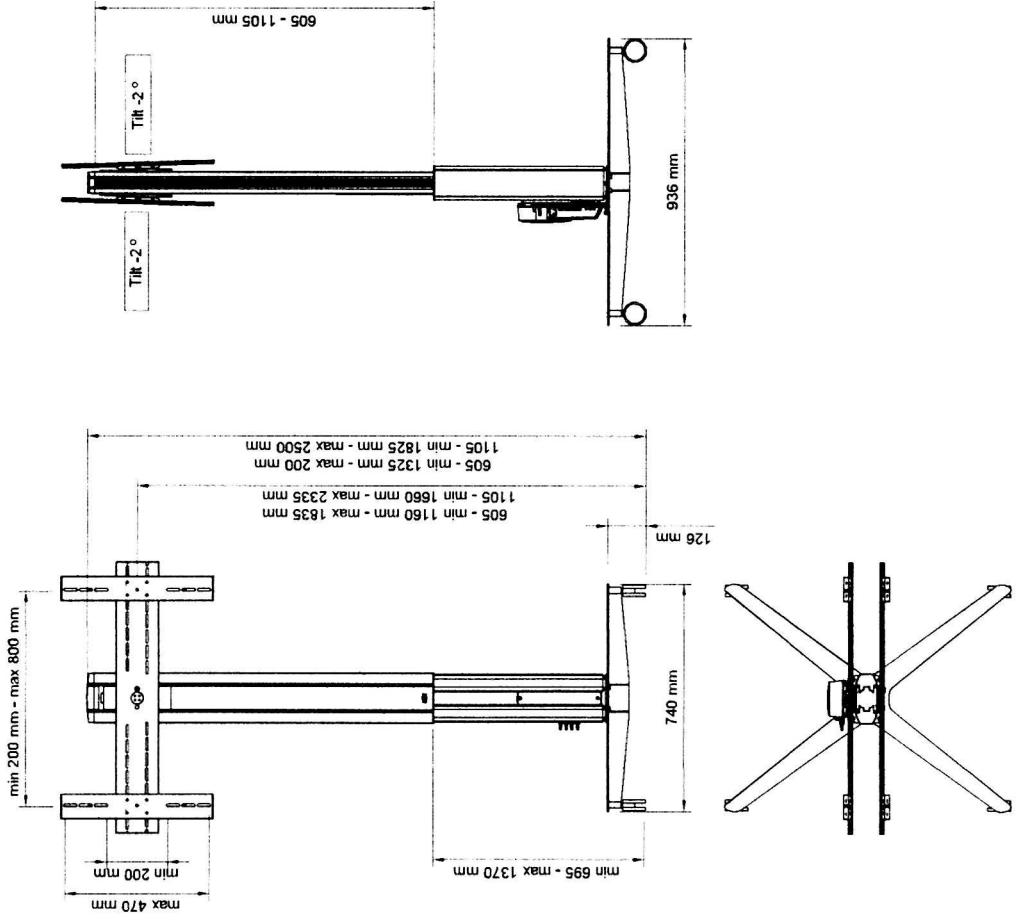
Adapter uniwersalny – vesa 200 x 200 do 800 x 400 mm.

DODATKOWE WYPOSAŻENIE /opcja/:

- półki mocowane na słupie
- szafki
- panel elektryczny



SMS FLATSCREEN X FH M MOTORIZED DOUBLE



SMS FLATSCREEN X FH MD

