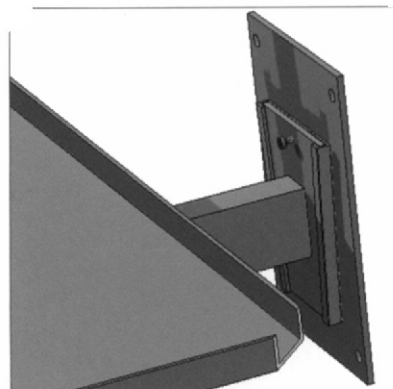
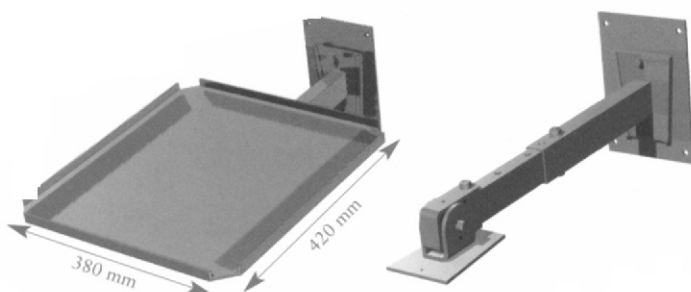
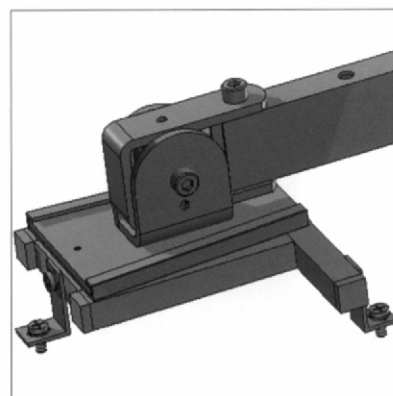


UCHWYT ŚCIENNY DO PROJEKTORA

NR SVP 122 bez regulacji do 50 cm.
NR SVP123 regulowany 32-47 cm.
NR SVP 124 regulowany do 100 cm.
NR SVP 125 regulowany z przegubem.



1



2

Mocowanie projektora na półce 1. lub w pozycji odwróconej za pomocą adaptera 2..
Zastosowany system mocowania pozwala na szybki i łatwy montaż oraz wymianę projektora.
Ramię o dowolnej długości może posiadać regulację. Istnieje możliwość zastosowania dodatkowego przegubu umożliwiającego odchylenie ramienia.
Pochylenie do 15 stopni, obrót do 180 stopni /+ dodatkowo całe ramię 90 stopni./
Kolor: czarny, biały, srebrny lakier proszkowy.
Dopuszczalne obciążenie do 25 kg.
Termin realizacji: do 7 dni.